

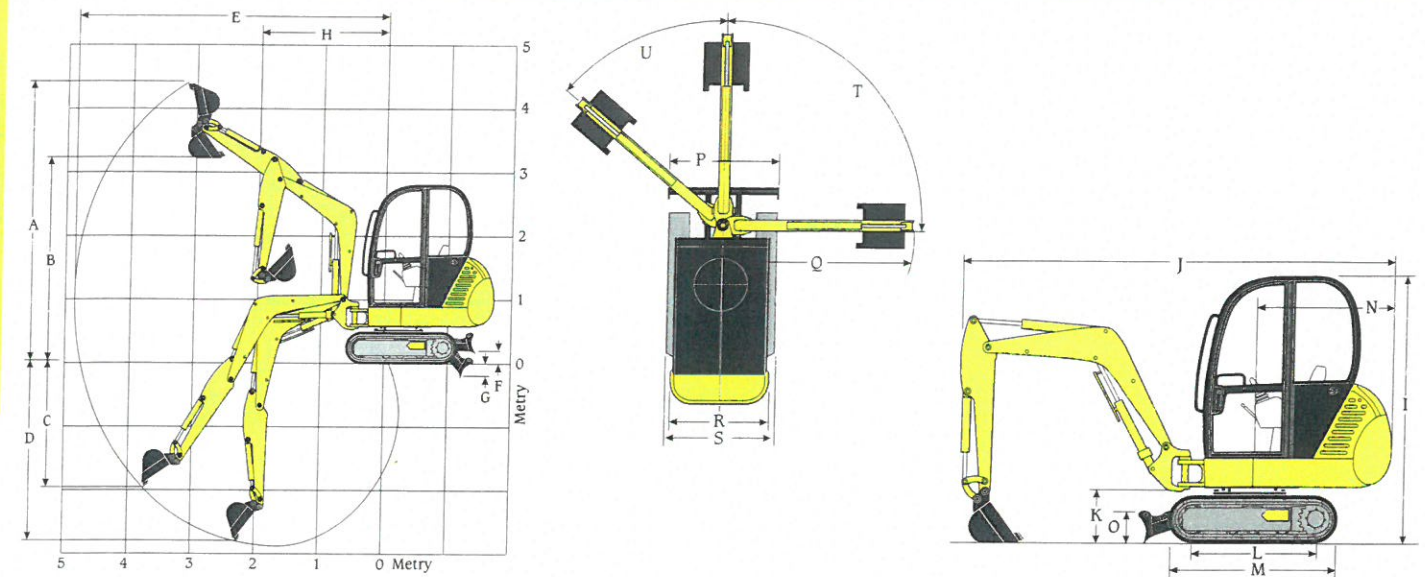


**JCB 8015**

**MINI KOPARKA**



**MAKSYMALNA GŁĘBOKOŚĆ KOPANIA 2,39 m**  
**WAGA 1.500 kg**



**PARAMETRY MASZyny**

<b>Długość ramienia koparkowego</b>	mm	1138
<b>A. Max wysokość wysypu</b>	mm	3277
<b>B. Max wysokość załadunku</b>	mm	2390
<b>C. Max zasięg kopania</b>	mm	1710
<b>D. Max głęb. kopania z podniesionym lemieszem</b>	mm	2102
<b>E. Max głęb. kopania z opuszczonym lemieszem</b>	mm	2312
<b>Kąt obrotu łyżki</b>		200°
<b>F. Lemiesz uniesiony nad poziomem gruntu</b>	mm	195
<b>G. Zagłębienie lemiesza</b>	mm	255
<b>H. Min. promień obrotu</b>	mm	1565
<b>I. Całkowita wysokość</b>	mm	2190
<b>J. Całkowita długość</b>	mm	3215
<b>K. Prześwit głównego mechanizmu obrotu</b>	mm	391
<b>L. Odległość między kołami prowadzącymi</b>	mm	1008
<b>M. Długość podwozia</b>	mm	1370
<b>N. Zarys</b>	mm	1130
<b>O. Wysokość lemiesza</b>	mm	215
<b>P. Szerokość lemiesza</b>	mm	1000
<b>Q. Min. promień obrotu</b>	mm	1240
<b>R. Szerokość kabiny</b>	mm	970
<b>S. Szerokość całkowita</b>	mm	998
<b>T. Obrót wysięgnika w lewo (z zainstalowanym ogranicznikiem)</b>		90°
<b>U. Obrót wysięgnika w prawo</b>		50°
<b>Siła skrawania na łyżce koparki</b>	kN	11
<b>Siła skrawania na ramieniu koparki</b>	kN	8,0
<b>Prędkość jazdy</b>	kph	2,2
<b>Siła uciągu</b>	kg	1000
<b>Prędkość obrotu</b>	obr/min	10,4

**OBJĘTOŚCI PŁYNÓW**

Zbiornik paliwa	ltr	19
Olej silnikowy	ltr	3,5
Układ hydrauliczny	ltr	29
Zbiornik układu hydraulicznego	ltr	24

**SILNIK**

<b>Max moc silnika</b>	kW(KM) przy obr/min	13,6(18,2)/2250
<b>Max moment</b>	Nm przy obr/min	59,6/2000

**POZIOMY HAŁASU EEC (95/27/EC DYNAMIC)**

Kabina wewnątrz	dB(LpA)	80
Kabina na zewnątrz	dB(LwA)	96
Kabina otwarta - wewnątrz	dB(LpA)	78
Kabina otwarta - na zewnątrz	dB(LwA)	96

**HYDRAULIKA**

Ciśnienie w układzie jezdnym koparki	bar	230
Ciśnienie w mechanizmie obrotu	bar	140
Przepływ w dodatkowych instalacjach hydraulicznych	min	23,4
Główna pompa hydrauliczna	wielotłoczkowa	
Nominalna wydajność	min	11,7

**PODWOZIE**

Szerokość gąsienic	mm	230
Nacisk na grunt	kg/cm <sup>3</sup>	0,32
Prześwit	mm	200

**WAGA**

Masa całkowita	kg	1620
Ze stalową gąsienicą	kg	+42

**DODATKOWE INFORMACJE**

**WYDAJNOŚĆ**

Najszybsze cykle pracy w tej klasie maszyn.

**KOMFORT**

Bardzo przestronna ogrzewana kabina w połączeniu z serwosterowaniem zapewnia wysoki komfort pracy operatora.

**OBŚŁUGA**

Łatwy dostęp serwisowy do silnika dzięki dodatkowej możliwości demontażu tylnych zderzaków (przeciwwag).

**WSZECHSTRONNOŚĆ**

Instalacja hydrauliczna pozwala na zamontowanie między innymi: młota wyburzeniowego, jak również przystosowanie maszyny do pracy z narzędziami ręcznymi tj. młotem ręcznym, przecinarką, pompą szlamową.

**AGROHANDLER Ltd.**

87-100 Toruń, ul. Wapienna 6/8

**Centrala** (0-56) 610-28-20, Dział Budowlany (0-56) 610-28-21, (0-56) 610-28-34, telefaks: (0-56) 648-04-00  
**Oddział w Warszawie:** 02-797 Warszawa, ul. Kokosowa 40, tel. (0-22) 644-12-94, 644-59-62, fax (0-22) 644-62-20  
**Oddział w Mrągowie:** 11-700 Mrągowo, ul. Przemysłowa 9, tel. (0-89) 741-34-53, fax (0-89) 741-56-84  
**Oddział w Katowicach:** 40-397 Mysłowice, ul. Bończyka 15, tel. (0-32) 316-20-35, fax (0-32) 316-24-10  
**Oddział w Szczecinie:** 70-777 Zieloniewo, ul. Długa 1, tel./fax (0-91) 561-04-91(2), tel. (0-91) 561-08-25  
**Oddział w Brzegu:** 49-300 Brzeg, ul. Sikorskiego 5, tel. (0-77) 416-26-36, fax (0-77) 416-26-36  
**Oddział w Rzeszowie:** 35-206 Rzeszów, ul. Okulickiego 20, tel./fax (0-17) 863-68-73  
**Oddział w Gdańsku:** Sopot, ul. Al. Niepodległości 960, tel./fax (0-58) 550-68-56  
**Przedstawiciel w Poznaniu:** 60-406 Poznań, ul. Dąbrowskiego 707, tel./fax (0-61) 947-77-45